

1

2

3

4

A

A

B

B

C

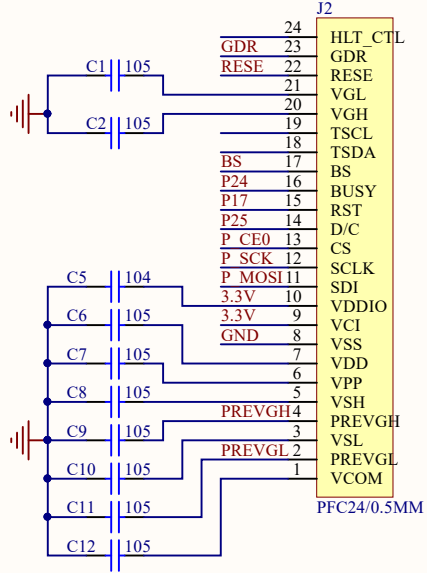
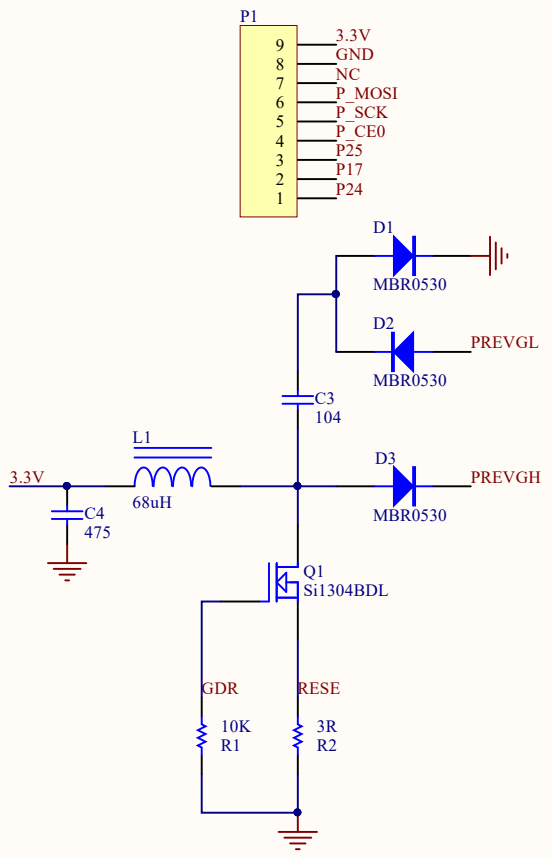
C

D

D



	VCC	GND
BS	3-line SPI	4-line SPI



BCM	wPi	P2	wPi	BCM
2	8	3.3V	1	14
3	9	P_SDA	2	15
4	7	P_SCL	3	18
		P4	4	23
		GND	5	24
17	0	P17	6	25
27	2	P27	7	8
22	3	P22	8	7
		3.3V	9	
10	12	P_MOSI	10	
9	13	P_MISO	11	26
11	14	P_SCK	12	12
		GND	13	
5	21	ID_SD	14	
6	22	P5	15	
13	23	P6	16	
19	24	P13	17	
26	25	P19	18	
		P26	19	
		GND	20	
		P26	21	
		GND	22	
		P5	23	
		P6	24	
		P13	25	
		P19	26	
		P26	27	
		GND	28	
		P5	29	
		P6	30	
		P13	31	
		P19	32	
		P26	33	
		GND	34	
		P5	35	
		P6	36	
		P13	37	
		P19	38	
		P26	39	
		GND	40	

1

2

3

4