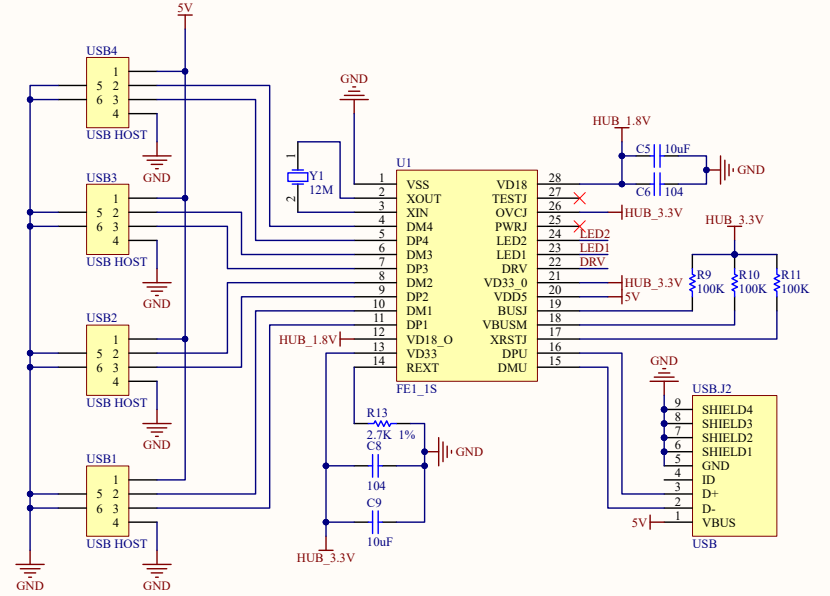
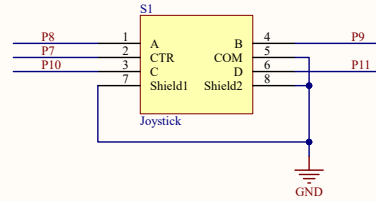
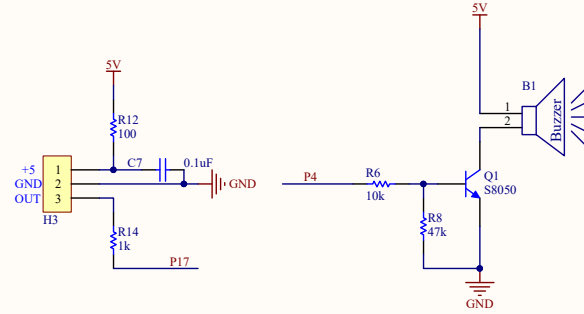


	VBAT	XH1	5V		
P6	PWMA	1	2	IR1	A0
P13	AIN2	3	4	IR2	A1
P12	AIN1	5	6	IR3	A2
P20	BIN1	7	8	IR4	A3
P21	BIN2	9	10	IR5	A4
P26	PWMB	11	12	TRIG	P22
P16	DSL	13	14	ECHO	P27
P19	DSR	15	16	RGB	P18
	GND	17	18		
		19	20		

Header 10x2



BCM	wPi	RP11	5V	wPi	BCM
2	8	P_SDA	1	2	15
3	9	P_SCL	3	4	14
4	7	P4	5	6	15
		GND	7	8	15
17	0	P17	9	10	18
27	2	P27	11	12	1
22	3	P22	13	14	4
		3.3V	15	16	23
10	12	P10	17	18	24
9	13	P9	19	20	6
11	14	P11	21	22	25
		GND	23	24	10
		ID_SD	25	26	8
		P5	27	28	11
		GND	29	30	
5	21	P5	31	32	26
6	22	P6	33	34	12
13	23	P13	35	36	
19	24	P19	37	38	27
26	25	P26	39	40	20
		GND			21

