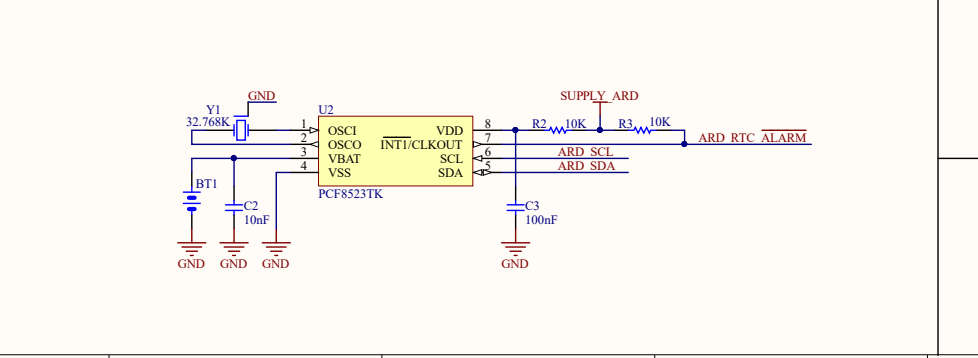


BCM#	W#	Pi
1	1	1
3	2	8
5	3	9
7	4	7
9	4	7
11	19	0
13	27	2
15	22	3
17	1	7
19	10	12
21	9	13
23	11	14
25	1	30
27	0	30
29	5	21
31	6	22
33	13	23
35	19	24
37	26	25
39		

BCM#	W#	Pi
2	4	SUPPLY PI
4	6	GND
6	1	P TX
8	14	15
10	15	16
12	18	1
14	1	1
16	23	4
18	24	5
20	1	1
22	25	6
24	8	10
26	7	11
28	1	31
30	1	1
32	12	26
34	1	1
36	16	27
38	20	28
40	21	29



BCM#	W#	Pi
1	2	U TX
4	4	ARD RXD
6	6	P TX
8	8	U RX

Wveshare

Power Management HAT