



## 概述

DW01KA 是一个锂电池保护电路，为避免锂电池因过充电、过放电、电流过大导致电池寿命缩短或电池被损坏而设计的。它具有高精度的电压检测与时间延迟电路，不适用于无线和射频信号排布及屏蔽太差的产品。

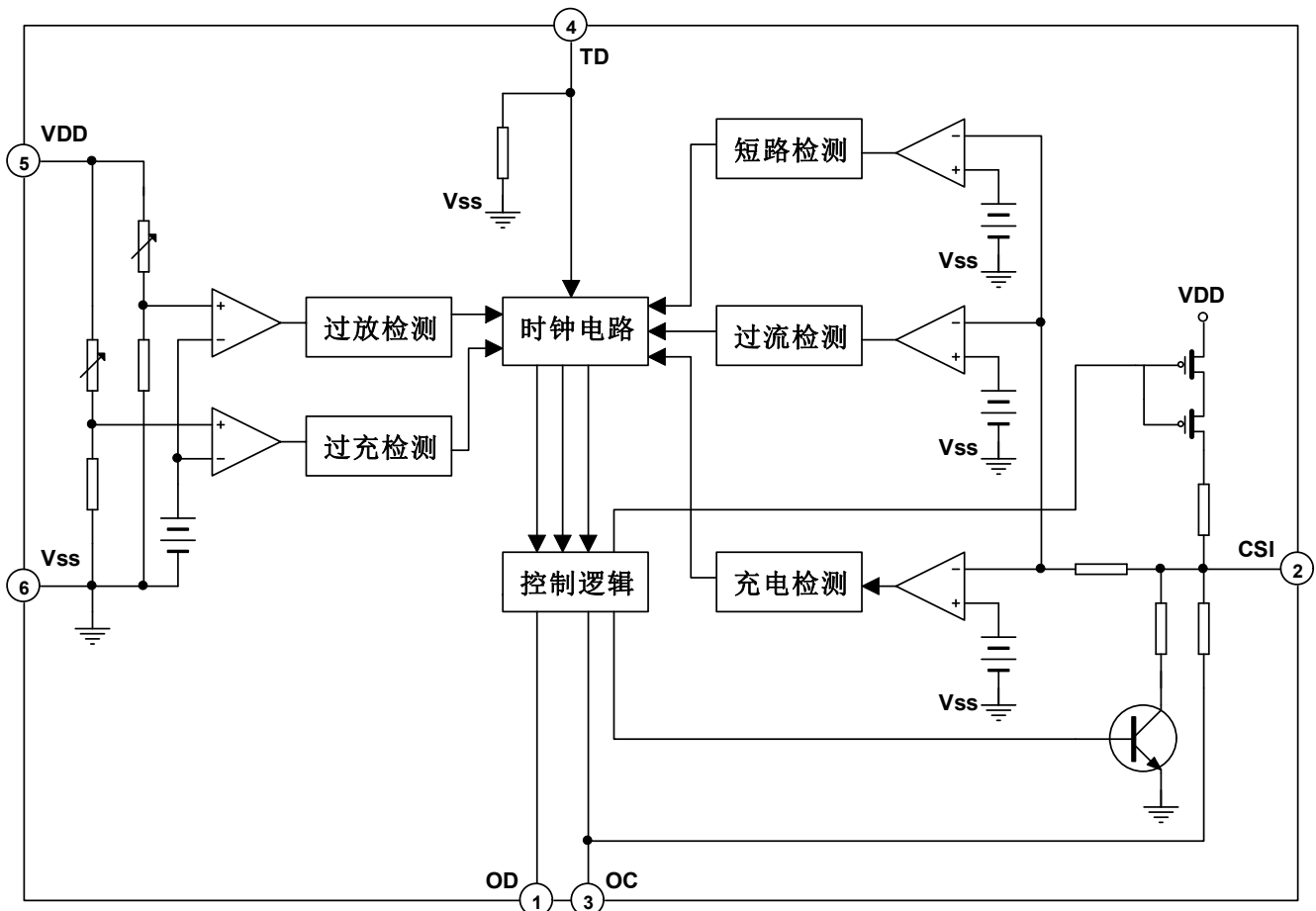
## 特点

- 工作电流低
- 过充检测 4.3V，过充释放 4.1V
- 过放检测 2.4V，过放释放 3.0V
- 过流检测 0.15V，短路电流检测 1.0;
- 充电器检测
- 过电流保护复位电阻
- 带自恢复功能
- 工作电压范围广
- 允许 0V 充电
- 封装形式 SOT23-6

## 产品应用

- 单一锂电池保护电路

## 内部框图





#### 极限参数

参数	符号	参数范围	单位
电源电压	VDD	VSS-0.3~VSS+12	V
OC 输出管脚电压	VOC	VDD-15~VDD+0.3	V
OD 输出管脚电压	VOD	VSS-0.3~VDD+0.3	V
CSI 输入管脚电压	VCSI	VDD+15~VDD+0.3	V
工作温度	Topr	-40~+85	°C
存储温度	Tstg	-40~+125	°C

#### 电气特性参数 (除非特别指定, Tamb=25°C)

参数	符号	测试条件	最小值	典型值	最大值	单位	
<b>工作电压</b>							
工作电压	VDD	--	1.5	--	10	V	
<b>电流消耗</b>							
工作电流	IDD	VDD=3.9V	--	4.0	6.0	uA	
<b>检测电压</b>							
过充电检测电压	A 档	VOCP	--	4.20	4.30	4.35	V
	B 档			4.18	4.19	4.20	
过充电释放电压	VOCR	--	4.05	4.10	4.15	V	
过放电检测电压	VODP	--	2.30	2.40	2.50	V	
过放电释放电压	VODR	--	2.90	3.00	3.10	V	
过电流 1 检测电压	VOI1	--	0.12	0.15	0.18	V	
过电流 2 (短路电流) 检测电压	VOI2	VDD=3.6V	0.80	1.00	1.20	V	
过电流复位电阻	Rshort	VDD=3.6V	50	100	150	KΩ	
过电器检测电压	VCHA	--	-0.8	-0.5	-0.2	V	
<b>向 0V 电池充电的功能</b>							
充电器起始电压	V <sub>0CH</sub>	允许向 0V 电池 充电功能	1.2	--	--	V	
<b>延迟时间</b>							
过充电检测延迟时间	TOC	VDD=3.6V~4.4V	--	110	200	ms	
过放电检测延迟时间	TOD	VDD=3.6V~2.0V	--	80	140	ms	
过电流 1 检测延迟时间	TOI1	VDD=3.6V	5	13	20	ms	
过电流 2 (短路电流) 检测延迟时间	TOI2	VDD=3.6V	--	5	50	us	
<b>其他</b>							
OC 管脚输出高电平电压	VCH	--	VDD-0.1	VDD-0.02	--	V	
OC 管脚输出低电平电压	VCL	--	--	0.01	0.1	V	
OD 管脚输出高电平电压	VDH	--	VDD-0.1	VDD-0.02	--	V	
OD 管脚输出低电平电压	VDL	--	--	0.01	0.1	V	



#### 管脚排列图

封装图	管脚号	符号	I/O	管脚描述
	1	OD	O	放电控制 FET 门限连接管脚。
	2	CSI	I/O	电流感应输入管脚，充电器检测。
	3	OC	O	充电控制 FEL 门限连接管脚。
	4	TD	I	延迟时间测试管脚。
	5	VDD	I	正电源输入管脚。
	6	VSS	I	负电源输入管脚。

#### 功能描述

##### ➤ 正常条件

如果  $VODP < VDD < VOCP$ ，并且  $VCHA < VCSI < VOI1$ ，那么 M1 和 M2 都开启（见典型应用电路图）。此时充电和放电均可以正常进行。

##### ➤ 过充电状态

当从正常状态进入充电状态时，可以通过 VDD 检测到电池电压。当电池电压进入到这充电状态时，VDD 电压大于  $VOCP$ ，迟延时间超过  $TOC$ ，M2 关闭。

##### ➤ 释放过充电状态

进入过充电状态后，要解除过充电状态，进入正常状态，有两种方法。

- 如果电池自我放电，并且  $VDD < VOCP$ ，M2 开启，返回到正常状态。
- 在移去充电器，连接负载后，如果  $VDD < VOCP$ ，M2 开启，返回到正常模式。

##### ➤ 过放电检测

当由正常状态进入放电状态时，可以通过 VDD 检测到电池电压。当电池电压进入过放电状态时，VDD 电压小于  $VODP$ ，迟延时间超过  $TOD$ ，则 M1 关闭。

##### ➤ 释放过放电模式

如果在过放电模式有一个充电器连接电池，电压将变为  $VCSI < VCHA$  和  $VDD > VODR$ ，M1 开启并返回到常模式；或者当负载悬空，VDD 电压恢复到  $VDD > VODR$ ，M1 开启并返回到正常模式（自恢复功能）。

##### ➤ 充电检测

当一个充电器连接电池，电压将变为  $VCSI < VCHA$ ，这样 IC 检测到充电器已接入。

##### ➤ 过电流/短路电流检测

在正常模式下，当放电电流太大时，由 CSI 管脚检测到电压大于  $VOIX$  ( $VOI1$  或  $VOI2$ )，并且迟延大于  $TOIX$  ( $TOI1$  或  $TOI2$ )，则代表过电流（短路）状态。M1 关闭，CSI 通过内部电阻  $RCSIS$  拉到 VSS。

##### ➤ 释放过电流/短路电流状态

当保护电路保持在过电流/短路电流状态时，移去负载或介于  $VBAT+$  和  $VBAT-$  之间的阻抗大于  $500K\Omega$ ，并且  $VCSI < VOI1$ ，那么 M1 开启，并返回到正常条件。

注：当电池第一次接上保护电路时，这个电路可能不会进入正常模式，此时无法放电。如果产生这种现象，使 CSI 管脚电压等于 VSS 电压（将 CSI 与 VSS 短路或连接充电器），就可以进入正常模式。



### ➤ 允许向0V电池充电功能

此功能用于对已经自放电到0V的电池进行再充电。当连接在电池正极和电池负极之间的充电器电压，高于“向0V电池充电的充电器起始电压”时，充电控制用MOSFET的门极固定为VDD端子的电位，由于充电器电压使MOSFET的门极和源极之间的电压差高于其导通电压，充电控制用MOSFET导通，开始充电。这时，放电控制用MOSFET仍然是关断的，充电电流通过其内部寄生二极管流过。当电池电压高于过放电检测电压时，DW01KA进入正常工作状态。

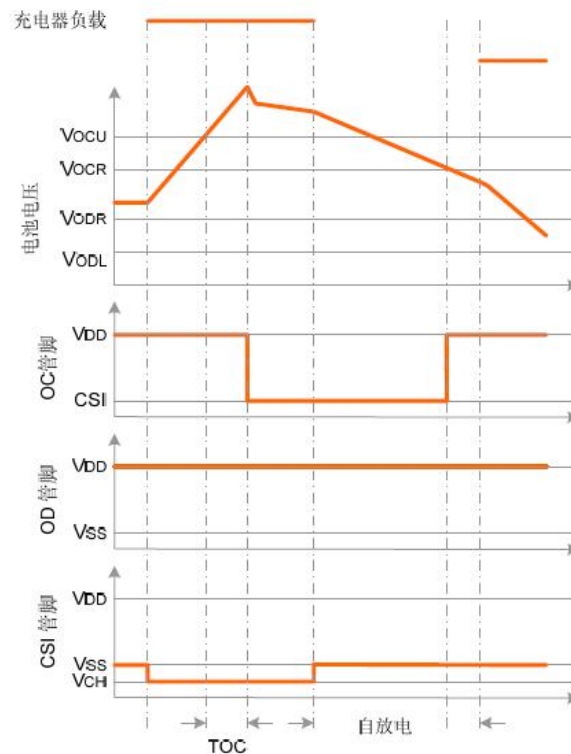
#### 注意：

1. 某些完全自放电后的电池，不允许被再次充电，这是由锂电池的特性决定的。请咨询电池供应商，确认所购买的电池是否具备“允许向0V电池充电”的功能，还是“禁止向0V电池充电”的功能。

2. “允许向0V电池充电功能”比“充电过流检测功能”优先级更高。因此。使用“允许向0V电池充电”功能的IC，在电池电压较低的时候会强制充电。电池电压低于过放电检测电压以下时，不能进行充电过流状态的检测。

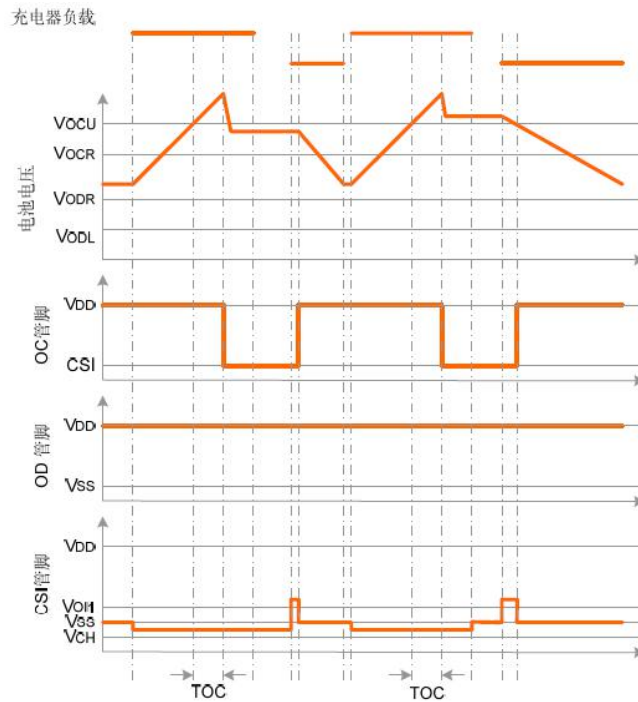
## 时序图

过充电状态→自放电状态→正常状态

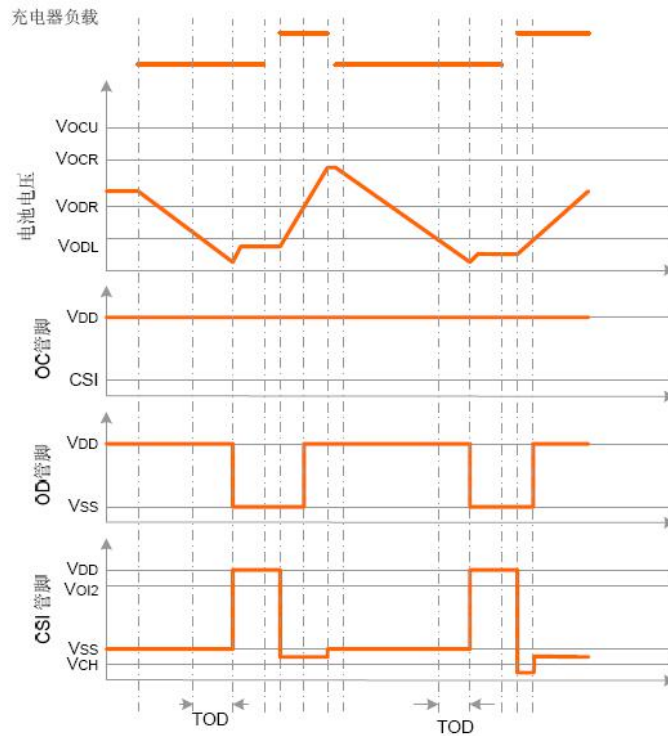




过充电状态→负载放电→正常状态

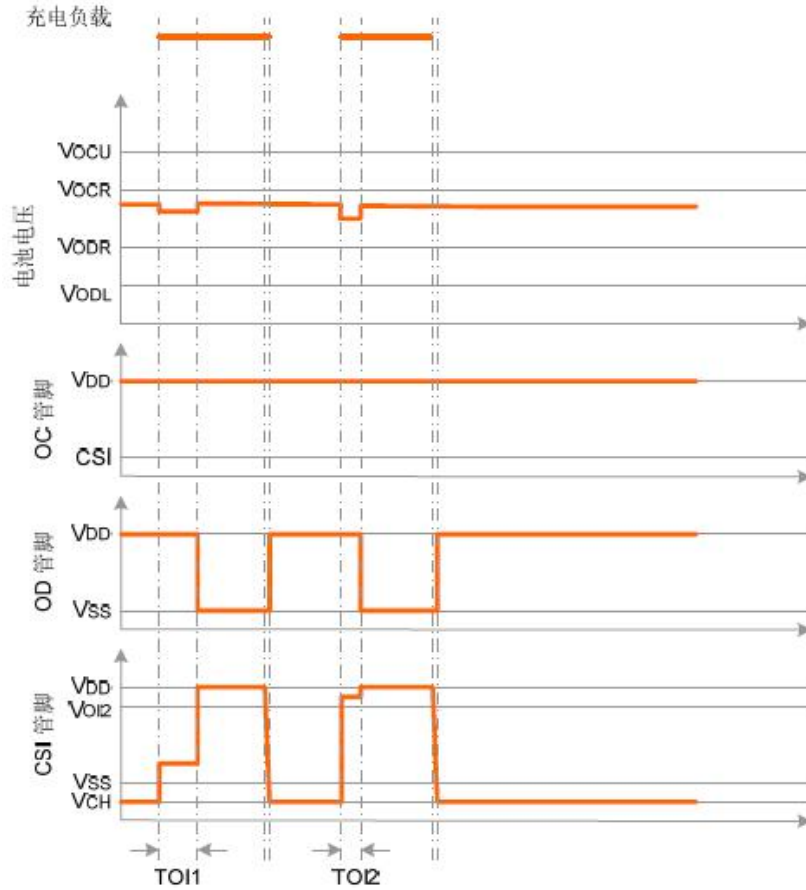


过充电状态→充电器充电→正常状态



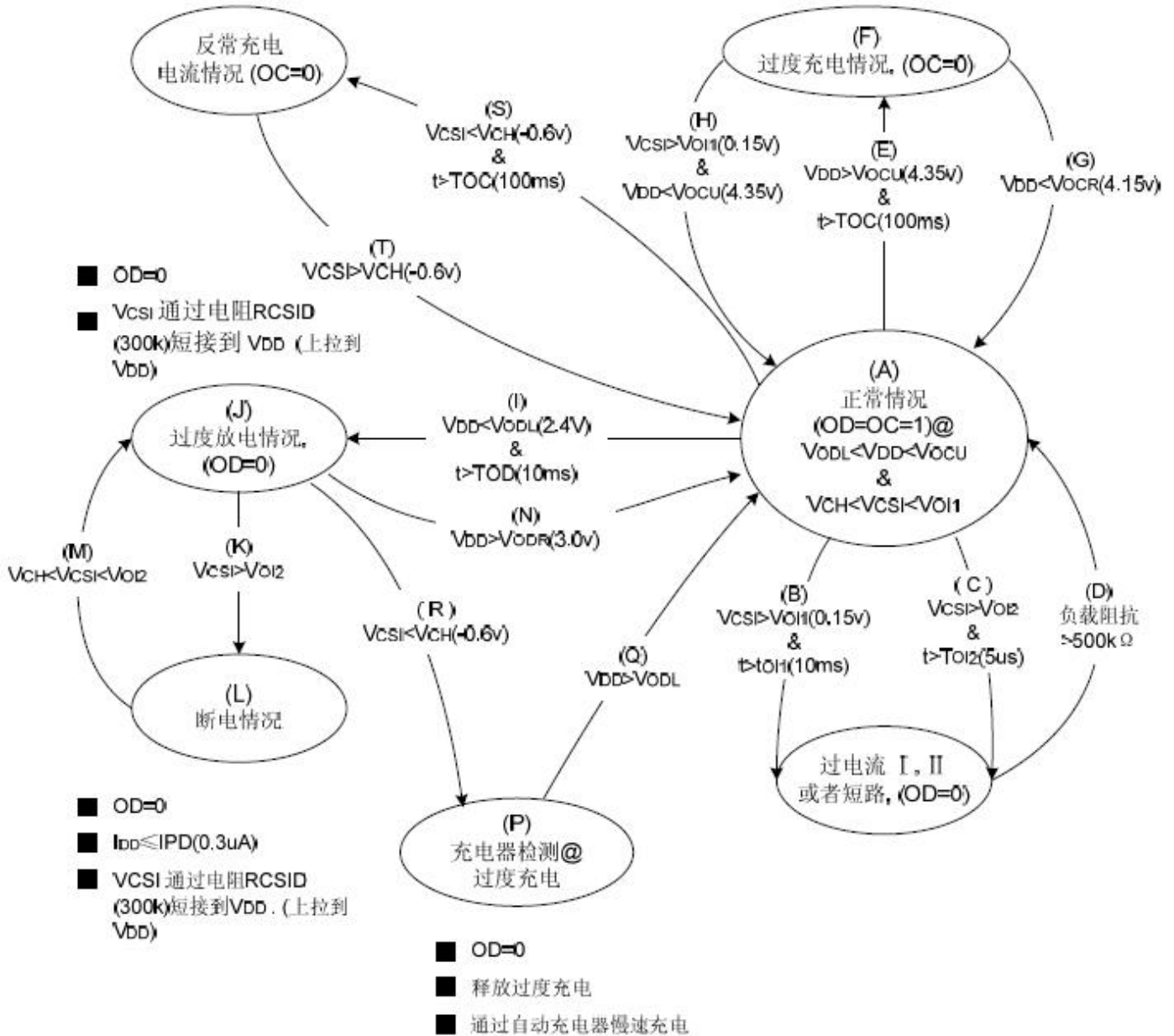


过充电状态→正常状态



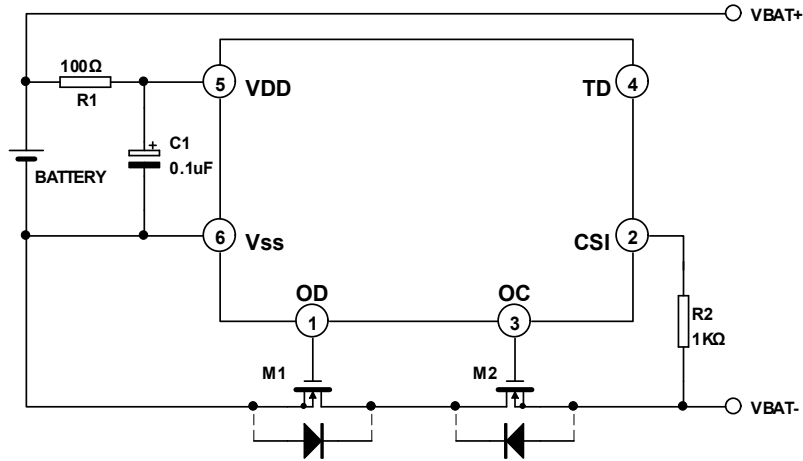


#### 操作状态图





典型应用电路图

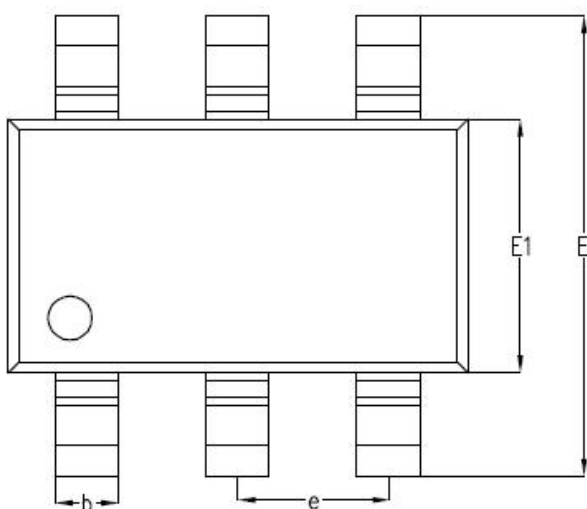
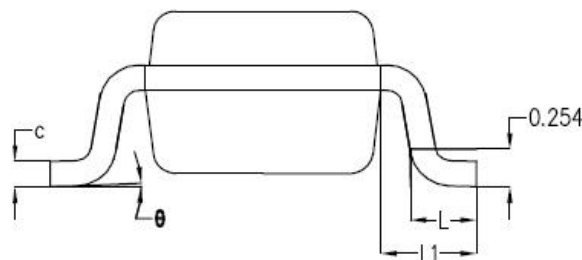
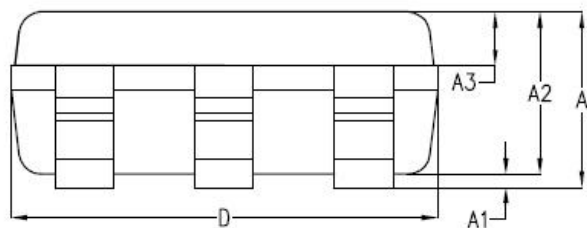


注：以上线路及参数仅供参考，实际的应用电路请在充分的实测基础上设定参数。





#### 封装信息



符号	毫米		
	最小值	典型值	最大值
A	-	1.19	1.24
A1	-	0.05	0.09
A2	1.05	1.10	1.15
A3	0.31	0.35	0.41
b	0.35	0.40	0.45
c	0.12	0.17	0.22
D	2.85	2.90	2.95
E	2.80	2.90	3.00
E1	1.55	1.60	1.65
e	0.95BSC		
L	0.37	0.45	0.53
L1	0.65BSC		
theta	0°	2°	8°