

1

2

3

4

A

A

B

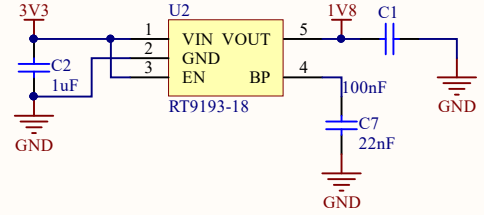
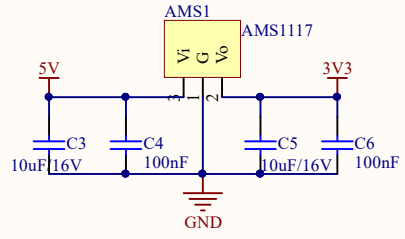
B

C

C

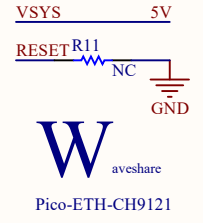
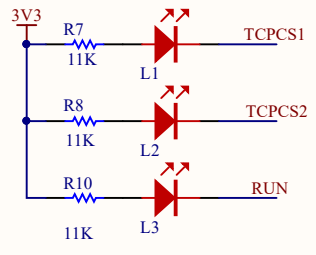
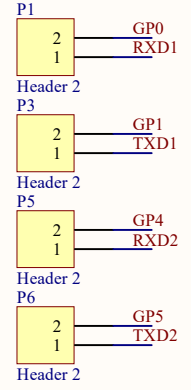
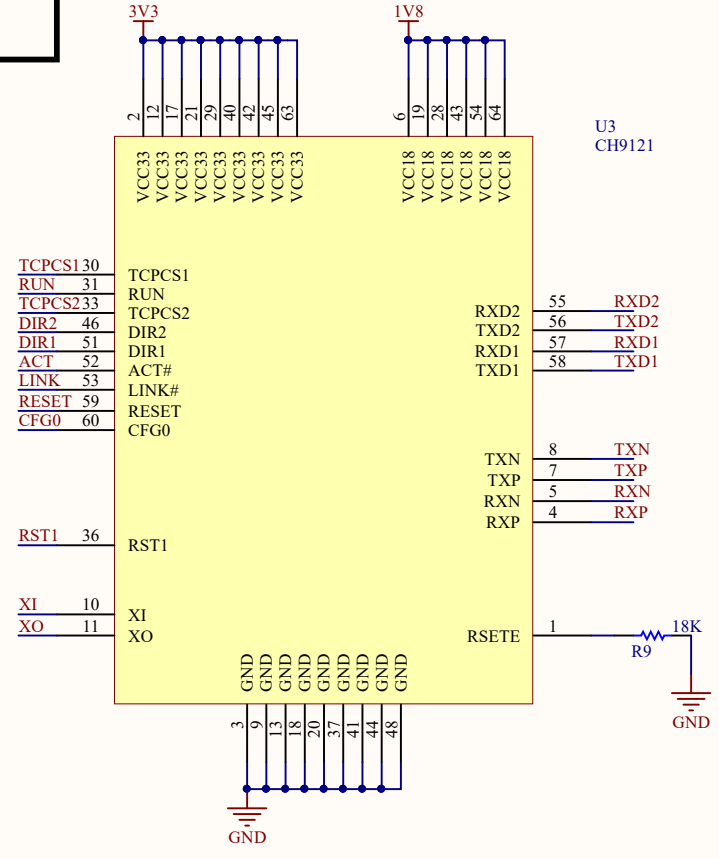
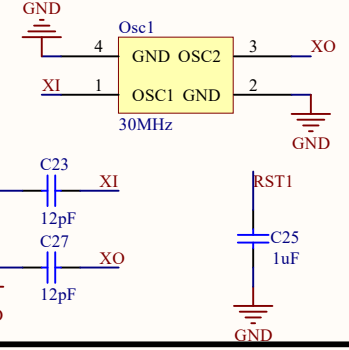
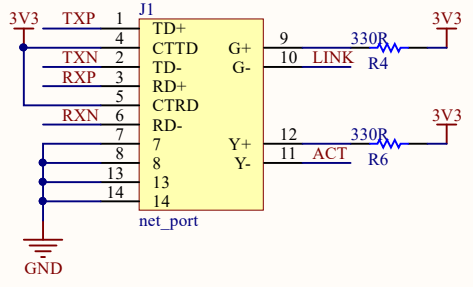
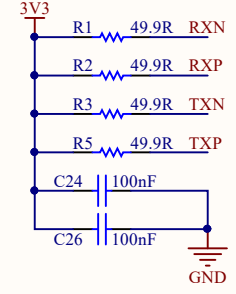
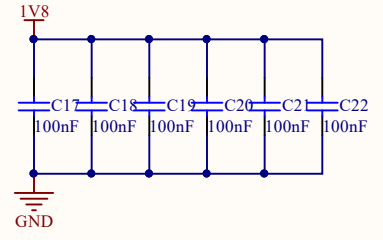
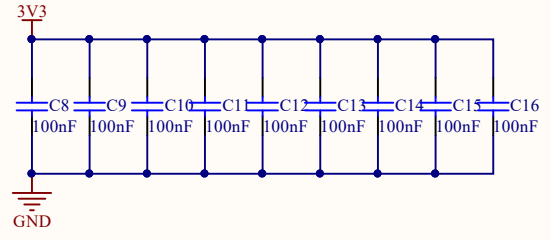
D

D



U1			
GP0	1	GPIO0	40
GP1	2	GPIO1	39
GND	3	GND	38
GP2	4	GPIO2	37
GP3	5	GPIO3	36
GP4	6	GPIO4	35
GP5	7	GPIO5	34
GND	8	GND	33
GP6	9	GPIO6	32
GP7	10	GPIO7	31
GP8	11	GPIO8	30
GP9	12	GPIO9	29
GND	13	GND	28
GP10	14	GPIO10	27
GP11	15	GPIO11	26
GP12	16	GPIO12	25
GP13	17	GPIO13	24
GND	18	GND	23
GP14	19	GPIO14	22
GP15	20	GPIO15	21
VBUS	38	VBUS	38
VSYS	39	VSYS	39
GND	37	GND	37
3V3_EN	36	3V3_EN	36
3V3(OUT)	35	3V3(OUT)	35
ADC_VREF	34	ADC_VREF	34
GP28	33	GP28	33
GP27	32	GP27	32
GP26	31	GP26	31
RUN	30	RUN	30
GP22	29	GP22	29
GND	28	GND	28
GP21	27	GP21	27
GP20	26	GP20	26
GP19	25	GP19	25
GP18	24	GP18	24
GND	23	GND	23
GP17	22	GP17	22
GP16	21	GP16	21

Pi pico (40P)



1

2

3

4